

Baterie BTL



BTL 12-100



BTL 12-65



BTL 12-45



BTL 12-55

Akumulátory BTL jsou určeny zejména pro tyto aplikace:

- Záložní zdroje UPS
- Telekomunikační systémy
- Zabezpečovací systémy a požární signalizace
- Lékařské přístroje
- Fotovoltaické systémy
- Systémy nouzového osvětlení

Výhody BTL akumulátorů:

- Absolutně bezúdržbový provoz
- Vysoká schopnost rekombinace v cyklickém provozu
- Ventilem řízená plastová konstrukce jako ochrana při přebíjení
- Vynikající vlastnosti při vysokých proudech
- Nepodléhají IATA
- Vysoká provozní životnost až 10 let
- Vysoká životnost při cyklovém provozu
- (více než 500 nabíjecích / vybíjecích cyklů pro 50% hloubku vybíjení)
- Robustní konstrukce
- Provoz v libovolné poloze

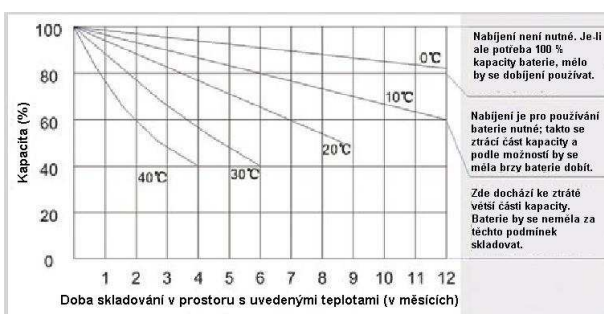
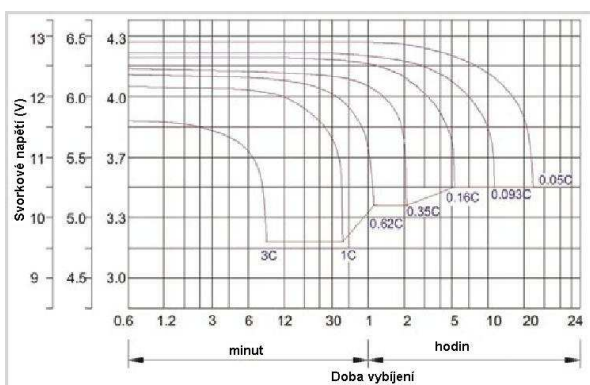
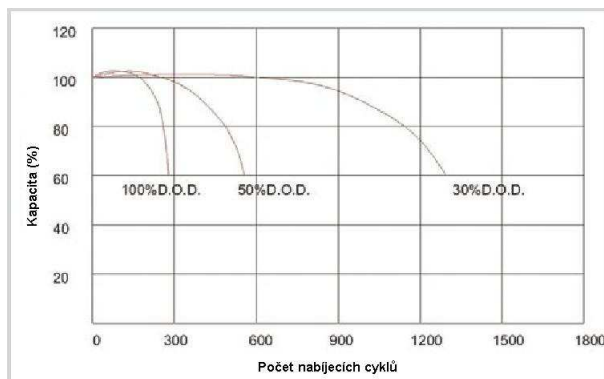
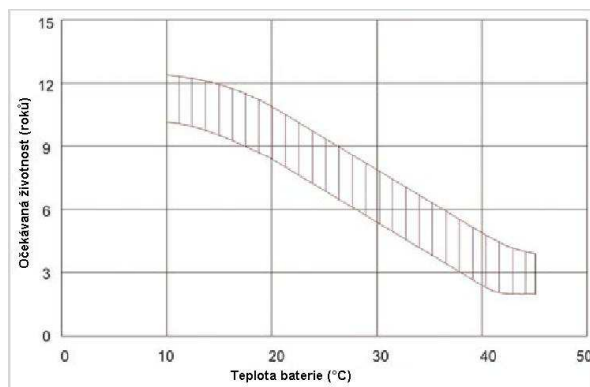
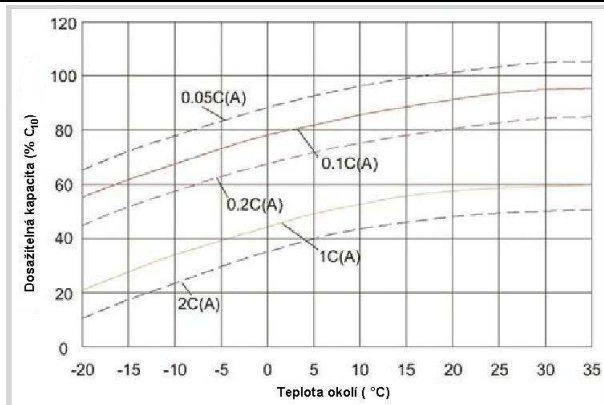
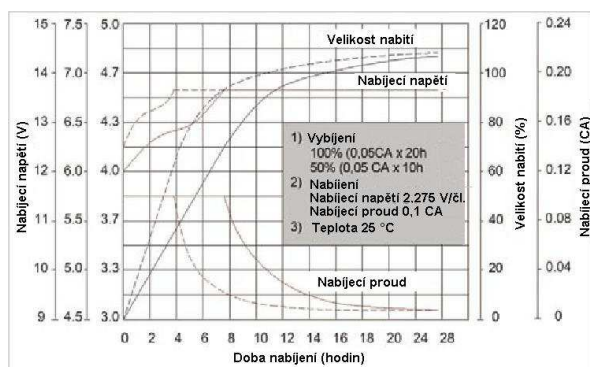


BTL 12-33

Technická data

Technická data

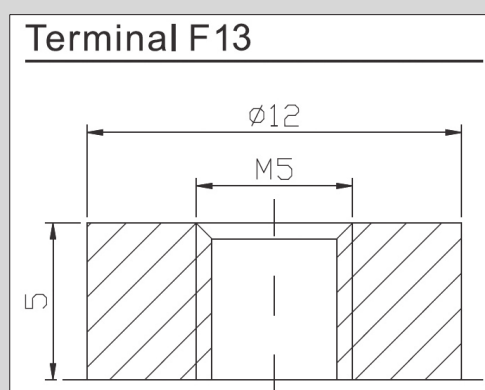
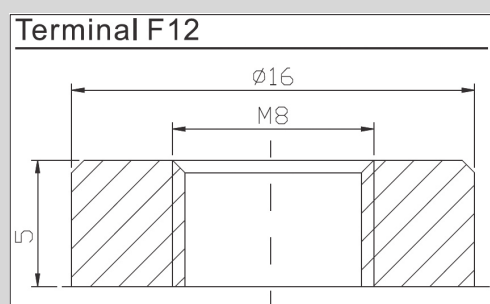
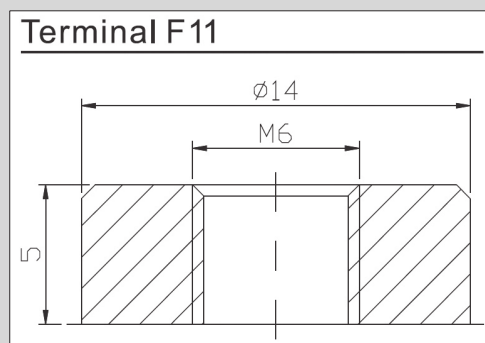
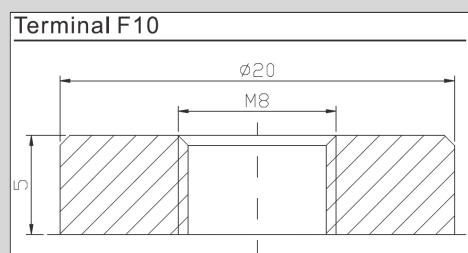
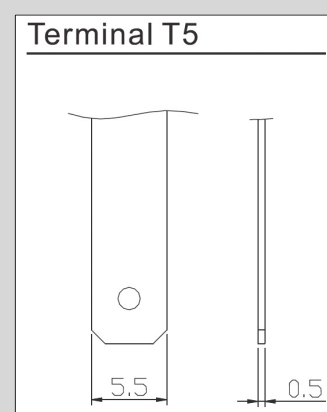
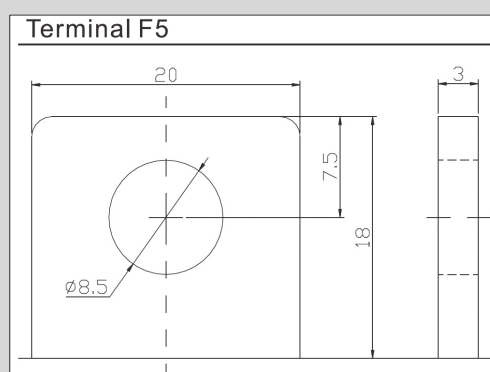
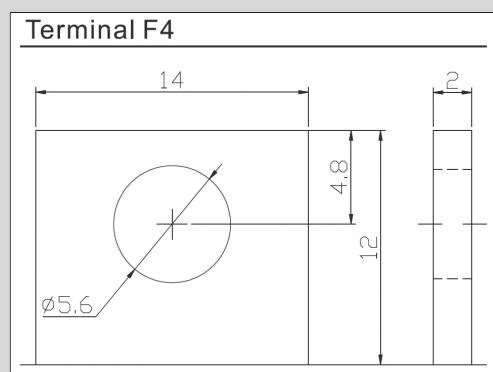
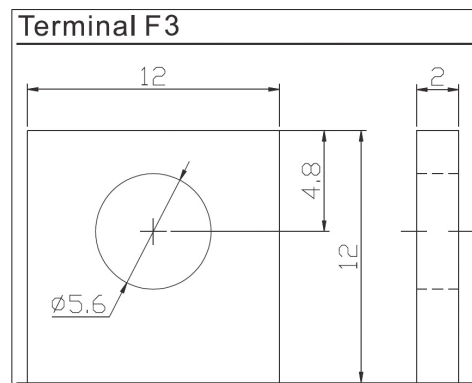
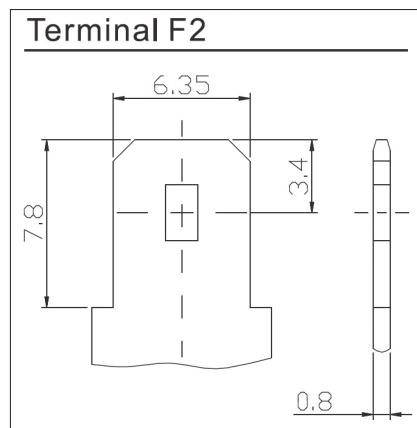
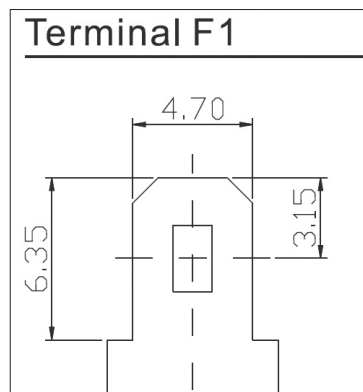
Typ	Napětí (V)	Kapacita v Ah (C20)	Délka L (mm)	Šířka B (mm)	Výška H (mm)	Max. výška H (mm)	Hmotnost v kg	Vývody
12 V - Typy								
BTL 12-33	12	33	195	130	159	180	10,2	F11
BTL 12-45	12	45	198	166	170	170	13,2	F11
BTL 12-55	12	55	229	138	210	235	18	F11
BTL 12-60	12	60	260	169	210	235	20,5	F11
BTL 12-65	12	65	350	167	180	183	21	F11
BTL 12-75	12	75	260	169	210	235	23,5	F11
BTL 12-80	12	80	350	167	180	183	24	F11
BTL 12-90	12	90	306	169	210	217	28,5	F12/F5
BTL 12-100	12	100	320	172	220	227	30	F12/F5
BTL 12-120	12	120	407	177	227	227	35	F12/F5
BTL 12-120S	12	120	330	171	220	227	32	F12/F5
BTL 12-150	12	150	483	170	240	240	44,5	F12/F5
BTL 12-200	12	200	522	240	218	240	60	F12/F5
BTL 12-260	12	260	520	268	220	225	74	F14
6 V - Typy								
BTL 6-100	6	100	194	170	205	322	16,5	Na vyžádání



Kumer – Prag spol. s r. o.
 Bezdrevská 157/4 ČR 198 00 Praha 9
 Tel./fax: 00420-284688458/ -284690529
 Mobil: 00420/602 312 524
www.kumer@kumer.cz, kumer@kumer.cz

Terminal

Označení a rozměry vývodů baterií



Další informace na vyžádání.